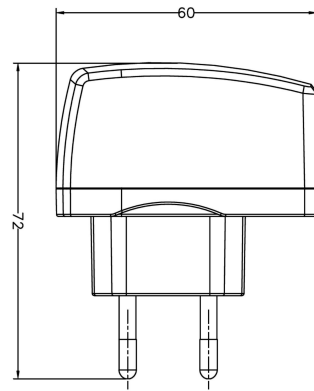


LED-Steckernetzgeräte 12 V, 6 W und 8,4 W

LED-Plug Power Supplies 12 V, 6 W and 8.4 W



SELV

Technische Daten *Technical data*

Artikelnummer <i>Part no</i>	800636	800637
Typ <i>Type</i>	NS12-6SLW	NS12-8,4SLW
Eingangsspannung <i>Input voltage</i>	100..240 Vac	
Frequenz <i>Frequency</i>	50..60 Hz	
Nenn-Ausgangsspannung <i>Nominal output voltage</i>	12 Vdc	12 Vdc
Ausgangsleistung <i>Output power</i>	6 W	8,4 W
Leistungsfaktor nach EN61000-3-2 <i>Power factor acc to EN61000-3-2</i>	>0,5	>0,5
Max. Bemessungstemperatur (tc) <i>Rated max. temperature (tc)</i>	70 °C	
Überhitzungsschutz <i>Thermal protection</i>	✓	
Überlastschutz <i>Overload protection</i>	✓	
Kurzschlusschutz <i>Short circuit protection</i>	✓	

- Steckernetzgerät, weiß, mit geregelter Ausgangsspannung für LEDs
- Euro-Flachstecker
- Mit Stecksocket für Lautsprecherstecker (DIN41529)
- LEDs parallel anschließen
- Kann im Sekundärstromkreis geschaltet werden
- Dazu passend Artikel 800184 Zwillingslitze mit Lautsprecherstecker 2m 1x0.5mm² weiß

- Plug power supply, white, with controlled output voltage for LEDs
- Euro flat plug
- With plug socket for loudspeaker connector (DIN41529)
- Only connect LEDs in parallel
- Possible to insert switches in the secondary circuit
- Suitable article 800184 double stranded wire with loudspeaker connector 2m 1x0.5mm² white

PDF



133

